

CAL948CALÇO DA FOLHA
FIXA SEM BAGUETE**CON295**CONTRA TESTA DE
ALUMÍNIO AVULSA
PARA FECHADURA**CON370**CONTRAFECHO
LATERAL**DOB840**DOBRADIÇA TRIPLA
DE ENCAIXA LATERAL**FEC009**FECHO MAXIM-AR
(DIRETO / ESQUERDO)**FEC055**CONTRAFECHO
CENTRAL**FEC057**

FECHO CARACOL

**FECH902**FECHADURA PARA
PORTA DE CORRER**NYL329**CAIXA DE DRENO P/
JANELA

NYL332

GUIA DESLIZANTE
COM PLACA DE INOX

**NYL332SG**

GUIA DESLIZANTE
COM PLACA DE INOX
DA L. SG

**NYL335**

VEDAÇÃO SUPERIOR

**NYL355**

TAMPA PARA MAXIM-
AR

**NYL357**

TAMPA MONTANTE
PARA SU047 E SU049

**ROL427**

ROLDANA SEM
REGULAREM COM
ROLAMENTO

**ROL439**

ROLDANA DUPLA
COM REGULAGEM E
ROLAMENTO ATÉ
80KG

**ROL440R**

ROLDANA SIMPLES
COM REGULAGEM E
ROLAMENTO ATÉ
40KG

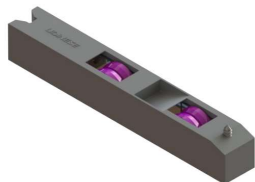
**ROL440S**

ROLDANA SIMPLES
COM REGULAGEM E
SEM ROLAMENTO



ROLUDIPLUS100

ROLDANA DUPLA
UDIPLUS 100KG

**ROLUDISUPER50**

ROLDANA SIMPLES
CÔNCAVO SUPREMA
50KG

**ROLUDISUPER100**

ROLDANA DUPLA
CÔNCAVO SUPREMA
100KG

**TAMSG047**

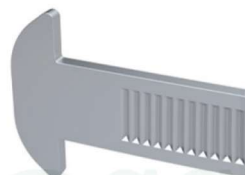
TAMPA MONTANTE
PARA SG047

**TAMSG049**

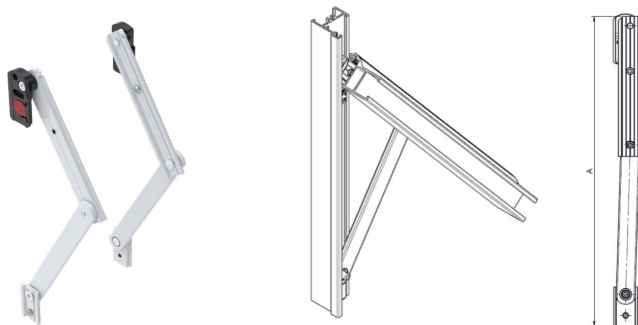
TAMPA MONTANTE
PARA SG049

**TRA009**

LINGUETA CONCHA



BRAÇO JANELA MAXIM-AR



CÓDIGO	"A"	FOLHA (mm)		LARG.	VIDRO	CARGA
		MÍN.	MÁX.			
BRA705	250	270	500	750	6	6
BRA704	400	400	650	750	6	8
BRA702	500	520	810	750	6	10
BRA703	750	810	900	750	6	11
BRA725	810	900	1200	750	6	15